

Algemeen principeschema: OpenMotics Smart Living

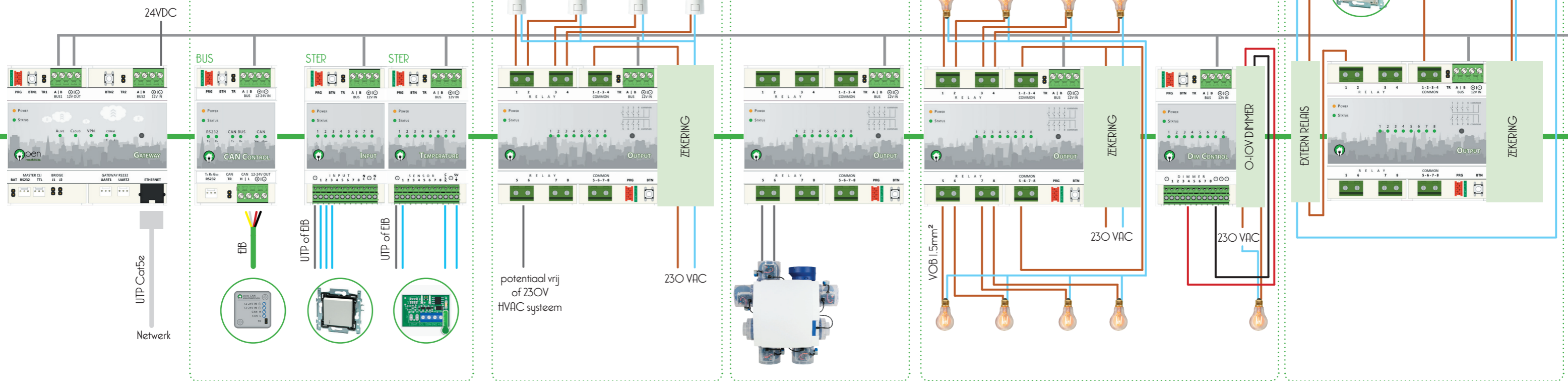
Drukknoppen en sensoren

Verwarming/koeling

Ventilatie

Verlichting

Stopcontacten



Tot 6 drukknoppen, bewegingsensoren & tot 6 LED feedback

Tot 8 ingangen of sensoren

Verschillende systemen (3 standen of O-IOV)

Tot 8 elektrische kringen

Tot 8 elektrische kringen

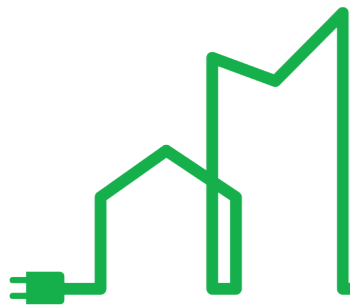
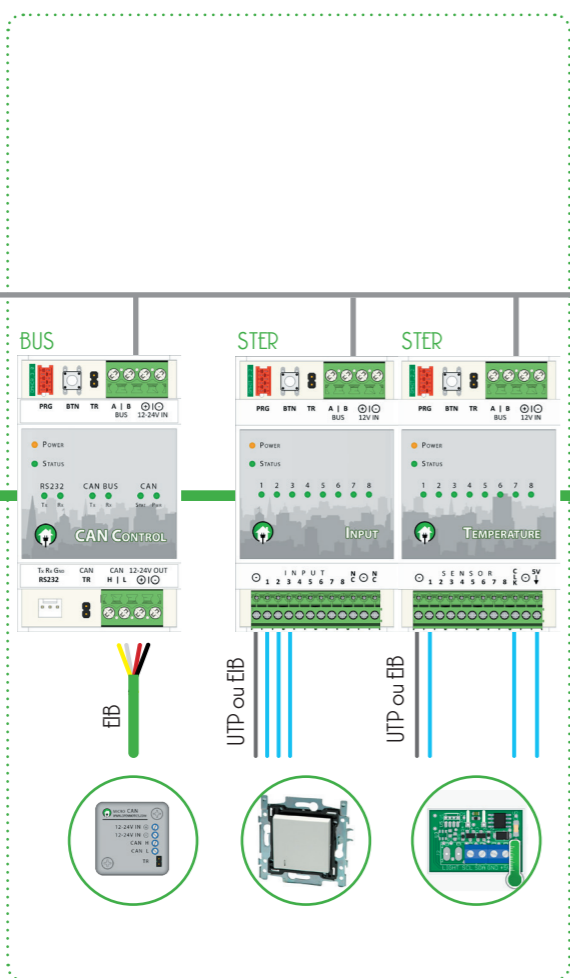


Schéma de principe général: OpenMotics Smart Living

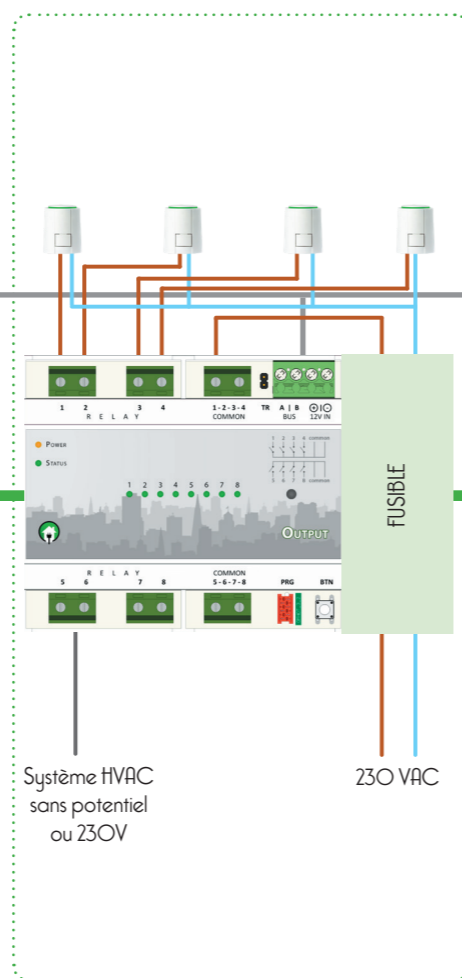
Boutons poussoirs et capteurs



Jusqu'à 6 boutons poussoirs et/ou capteurs de présence et jusqu'à 6 LED de rétroaction

Jusqu'à 8 entrées ou capteurs

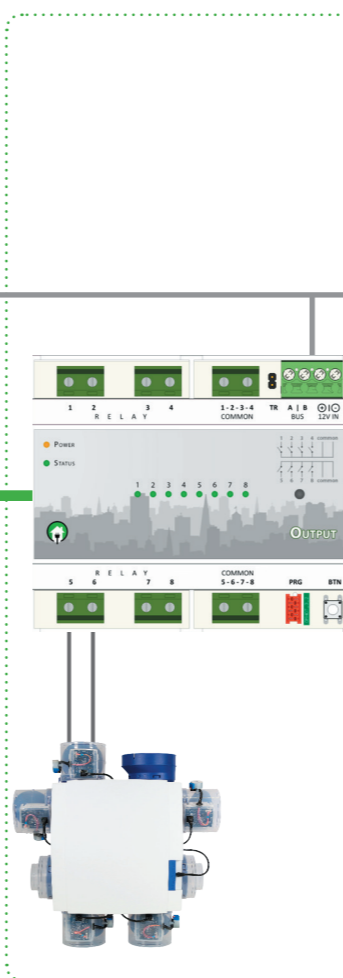
Chauffage



Système HVAC sans potentiel ou 230V

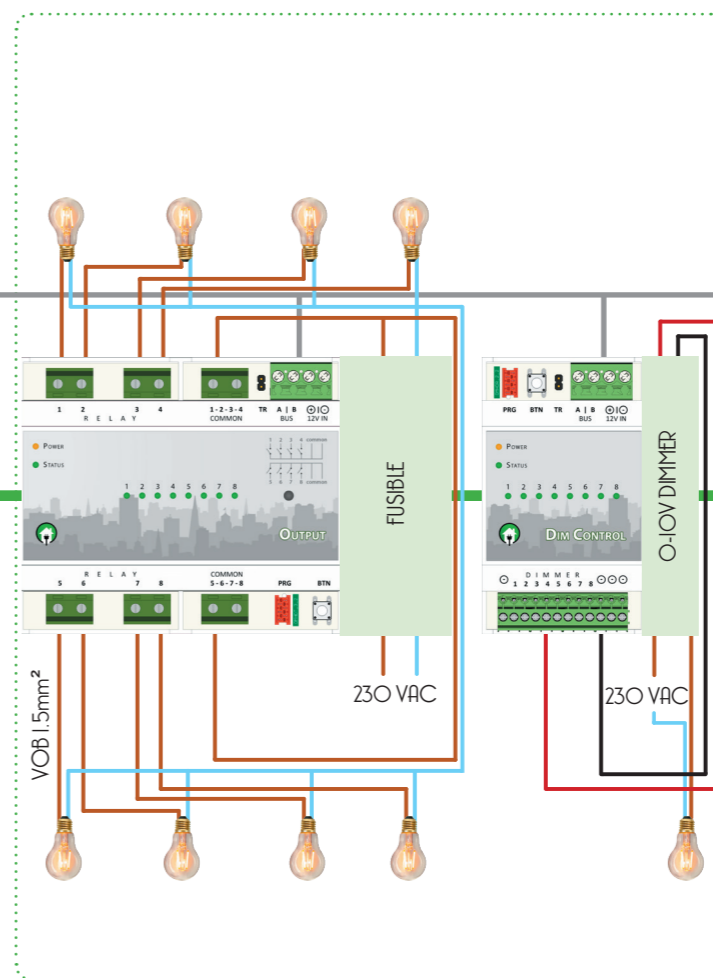
230 VAC

Ventilation



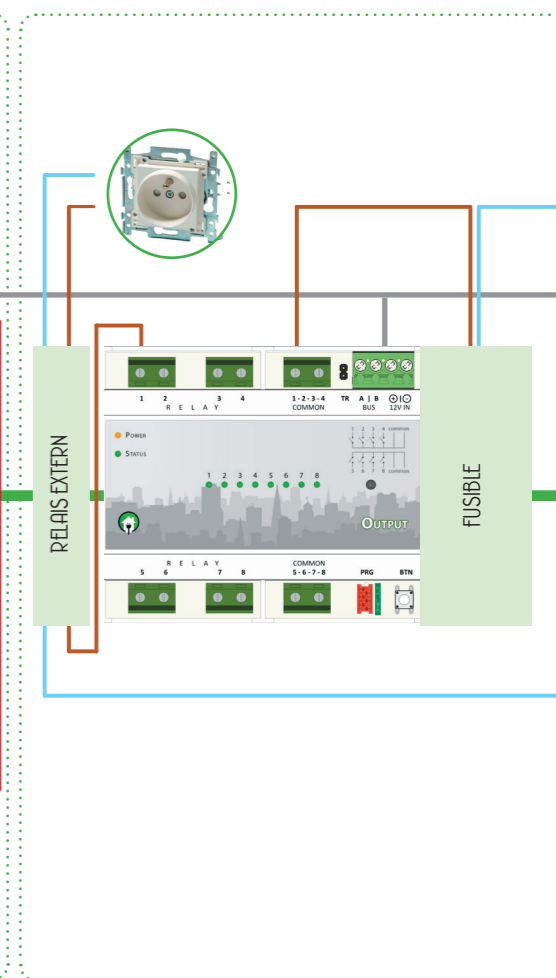
Différents systèmes (3 positions ou O-IOV)

Eclairage

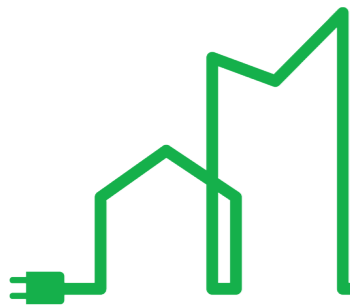


Jusqu'à 8 circuits électriques

Prises électriques

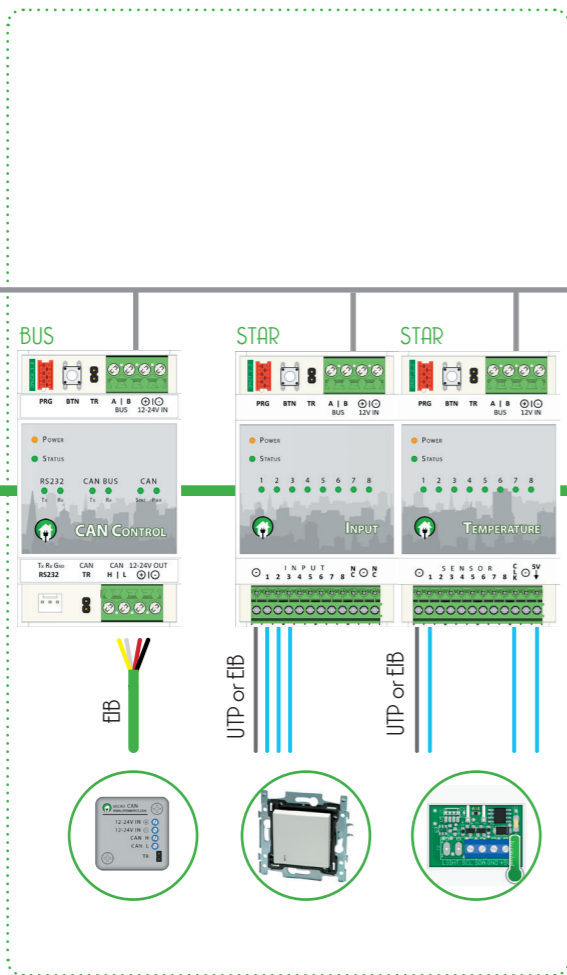


Jusqu'à 8 circuits électriques



General principle diagram: OpenMotics Smart Living

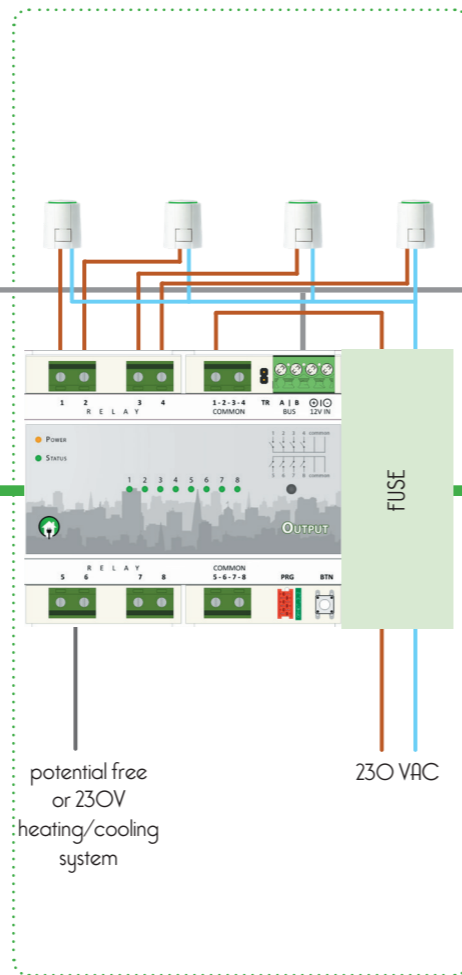
Push buttons and sensors



Up to 6 push buttons, motion sensors & up to 6 LED feedback

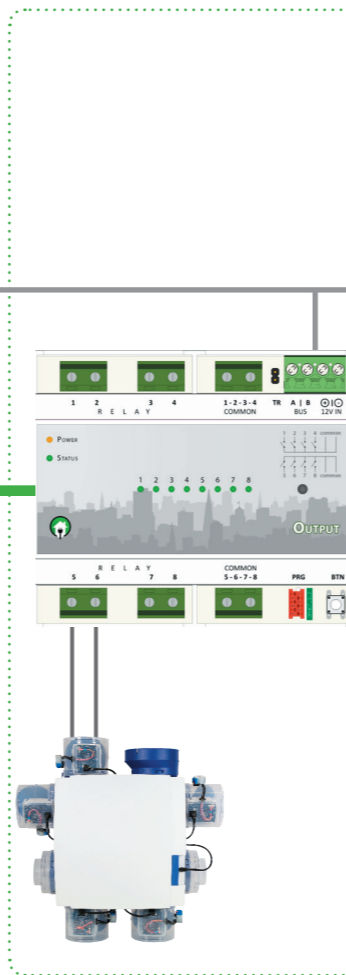
Up to 8 inputs and sensors

Heating/cooling



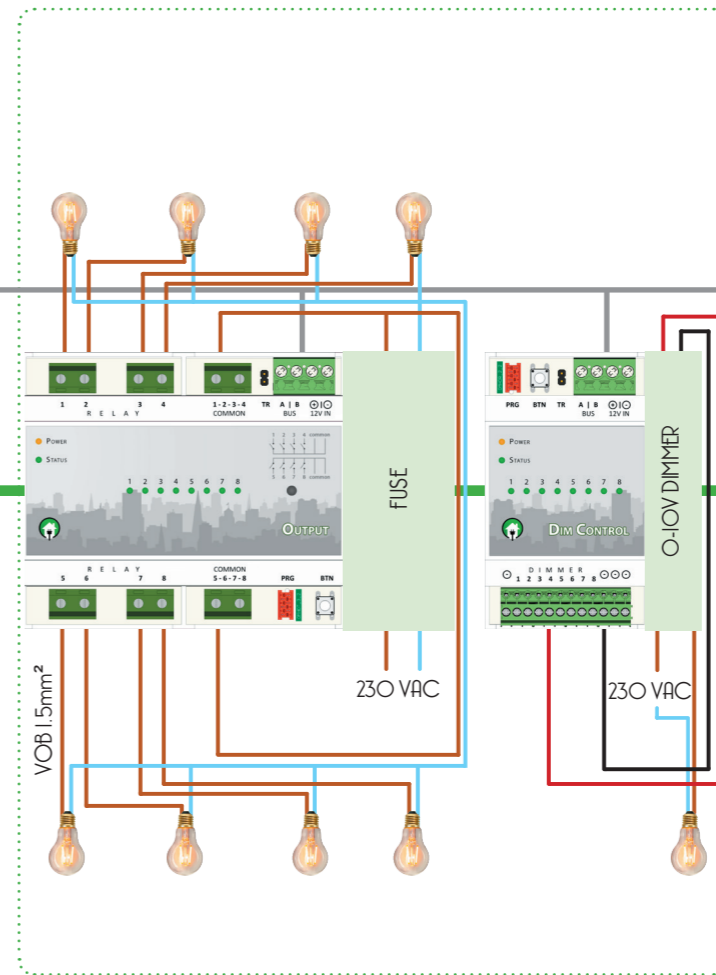
potential free or 230V heating/cooling system

Ventilation



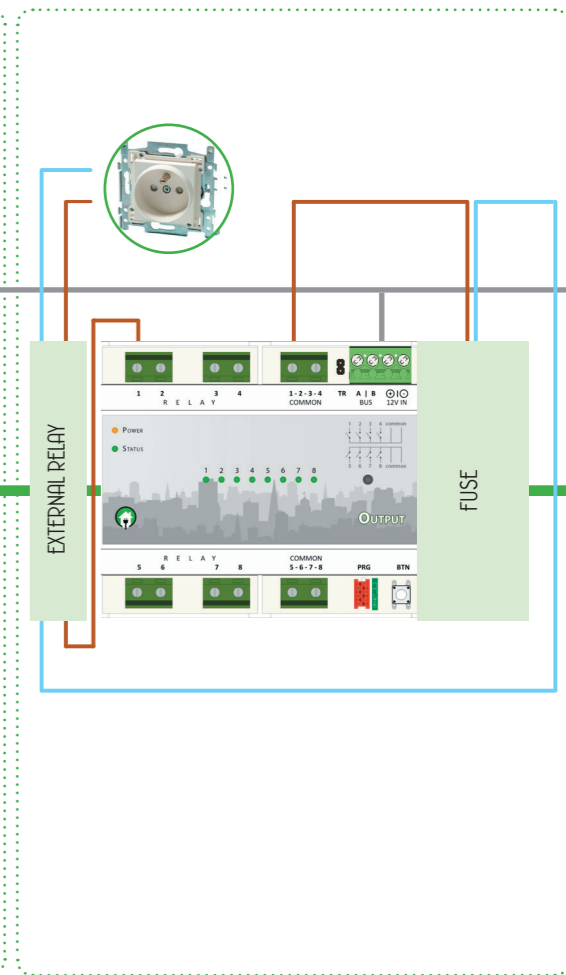
Different systems (3 positions or O-IOV)

Lighting



Up to 8 electrical circuits

Toggle outlets



Up to 8 electrical circuits